



Oil-Water Separator

YUSOO-BREAKER

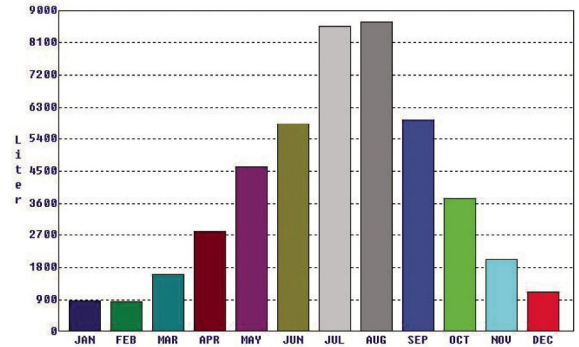
필터 교체만으로 소용량에서 대용량까지 적용 할 수 있는 획기적인 유수분리기
에어컴프레샤 시스템에서 발생하는 모든 응축수의 처리, 배출 장치

특허출원



응축수란?

에어컴프레샤가 공기를 흡입하여 압축하는 과정에서 발생하는 부산물이다. 얼마나 발생되며, 왜 처리 되어져야 하는가...? 연간 100마력 용량의 에어컴프레샤를 사용하는 경우 응축수량은 대략 45,880리터 (압력:7kg/cm², 가동시간:24h/day, 가동일수:365일) 일반적으로 급유식 에어컴프레샤의 경우 오일이 함유된 에멀전 상태의 응축수가 발생되고, 기준에 맞는 처리를 거치지 않고 방류되면 자연환경의 오염을 초래한다.



지역	항목	노르말핵산농도		1일 폐수 배출량 2,000 m ² 미만 업체			수소이온농도 (PH)
		광유류 (mg/L)	동식물성지류 (mg/L)	BOD (mg/L)	COD (mg/L)	부유물 질량 (mg/L)	
청정지역		1 이하	5 이하	40 이하	50 이하	40 이하	5.8 ~ 8.6
가 지역		5 이하	30 이하	80 이하	90 이하	80 이하	5.8 ~ 8.6
나 지역		5 이하	30 이하	120 이하	130 이하	120 이하	5.8 ~ 8.6
특례지역		5 이하	30 이하	30 이하	40 이하	30 이하	5.8 ~ 8.6

기업이미지 재고

기업이미지는 좋은 제품을 만드는 것에만 국한되지 않고, 사회공헌이나 기여, 친환경 등 여러 가지를 요구한다. 특히 친환경 기업의 이미지는 아주 중요한 부분이다.

최상의 응축수 처리 방안

당사의 유수분리기 YUSOO-BREAKER는 응축수 처리에 드는 고가의 비용을 획기적으로 줄여 주며, 적은 투자비용으로 입무의 효율성, 기업이미지 재고에 만족스러운 결과를 제공한다.

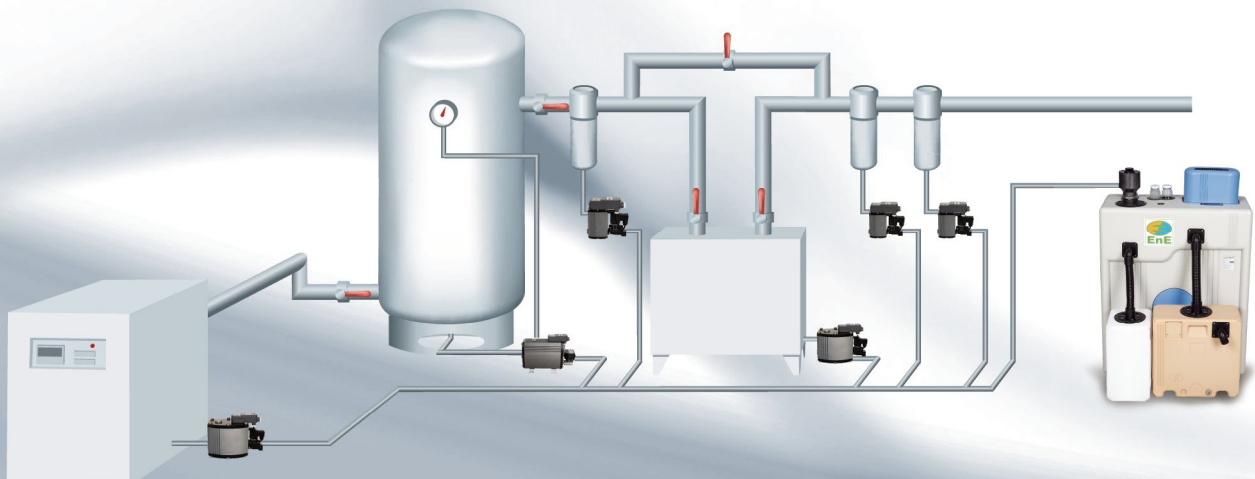
YUSOO-BREAKER NEW 시리즈는 당사의 수많은 경험과 축적된 기술력으로 만들어진 최고의 성능을 가진 제품이며, 사용자는 제품의 편리성과 효율성을 모두 만족할 수 있다.



사후 관리 시스템

또한 여타의 수입품이나 유사 제품에서 겪을 수 있는 사례로 판매 후 이루어지는 소모품의 구입, 제품관리 등에 어려움을 겪지 않도록 철저한 사후 관리 시스템을 운영한다.

- 전기를 전혀 사용하지 않아 설치 및 유지·관리가 편하다.
- 심플한 디자인으로 설치공간이 많이 필요하지 않다.

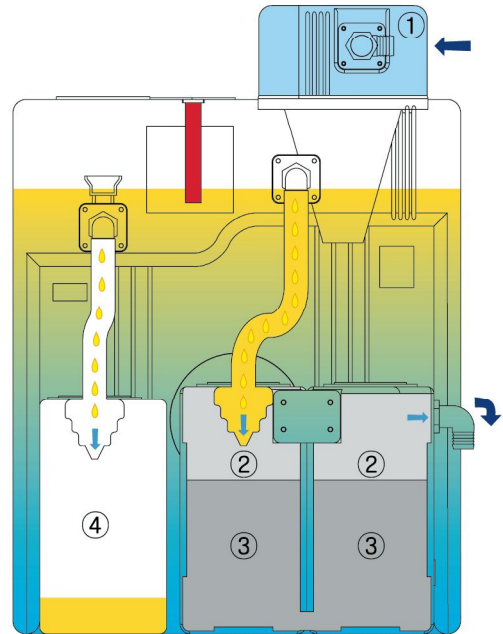
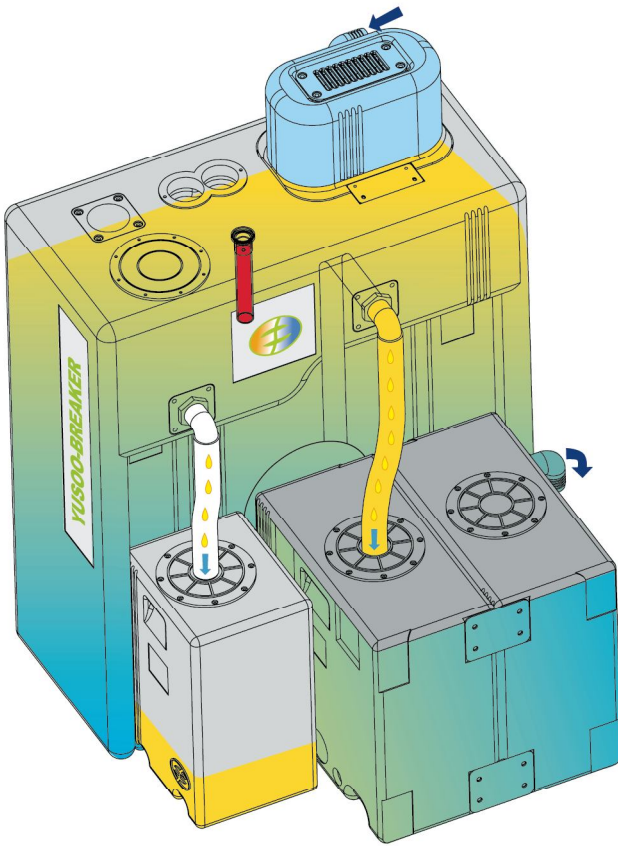


처리 과정

오일에 의해 에멀전화 된 응축수는 압력완화 챔버로 유입되며, 응축수에 가해진 약간의 압력은 챔버의 압력강하 작용에 의해 제거된다.
(비중 분리가 원활히 일어나기 위해서는 압력 강하가 꼭 필요 함)

프리탱크에 저장된 응축수는 1차 비중분리에 의해 상부에 오일이 부상하게 되고, 이것은 오일 드레인 관을 통해 오일 수집통에 모이게 된다.
(에멀전화 되지 않은 약간의 오일은 필터의 수명에 많은 영향을 주게 됨으로 필히 제거 되어야 한다)

오일이 제거된 응축수는 필터통 내부의 여러 단계를 차례로 거치며 정화되어 배출된다.



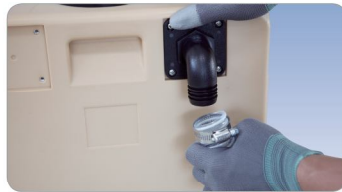
- ① 압력완화 챔버
- ② 프리필터
- ③ 흡착필터
- ④ 오일수집통

간단한 필터 교체

타사의 유수분리기는 필터가 내부에 있어 교체시 응축수가 흐르거나, 튀어 옷에 묻거나 바닥을 오염 시키는 경우가 다반사였다.
YUSOO-BREAKER NEW Series는 필터가 외부에 존재하여 교체 시 응축수의 외부 유출 없이 간단하고 깨끗하게 처리 할 수 있다.



▲ 소켓을 풀고 호스 분리



▲ Out-let 호수 분리



▲ 새 필터로 교체



▲ Out-let 호수 연결



▲ 호스 연결 후 소켓 체결



▲ 필터 교체 완료



더 이상 콤프레샤 증설에 따른 유수분리기 용량을 걱정할 필요가 없다.

철저히 고객의 입장만을 생각하고 만든 최고의 혁신적인 유수분리기

모든 기업은 설비의 증가로 인해 콤프레샤의 증설이 뒤따르기 마련이다. 기존에 나온 모든 유수분리기의 경우 용량이 한정되어 한번 설치한 제품이 콤프레샤 증설로 인해 더 이상 못 쓰게 되고 더 큰 용량이 필요하게 됨에 따라 중복 투자되는 경우가 많다.

이러한 문제점을 해결하는 YUSOO-BREAKER NEW Series 필터 교체만으로 소용량이 대용량으로

당사의 YUSOO-BREAKER NEW Series는 콤프레샤의 용량에 따른 필터 선정만으로 추가비용 없이 증설에 대비 할 수 있다.

교체용 필터 세트



▲ 최상의 성능을 가진 필터

- 더욱 개선된 필터링 시스템을 적용한 필터 (응축수의 신뢰성 있는 처리)
- 내부를 여러 단계로 나누어 처리 능력을 높임
- 사용자가 만족 할 수 있는 처리 성능



▲ 프리탱크 오버플로우관

필터 수명이 다했거나 갑자기 응축수 용량이 처리량을 넘어 배출되는 경우를 대비 오버플로우관 설치로 콤프레샤 몸이 응축수에 의해 오염되는 것을 예방한다.



▲ 동계에 대비한 자동 온도 조절 시스템



▲ 필터 교체 주기를 알려주는 알람기능



▲ 응축수 압력 완화 챔버

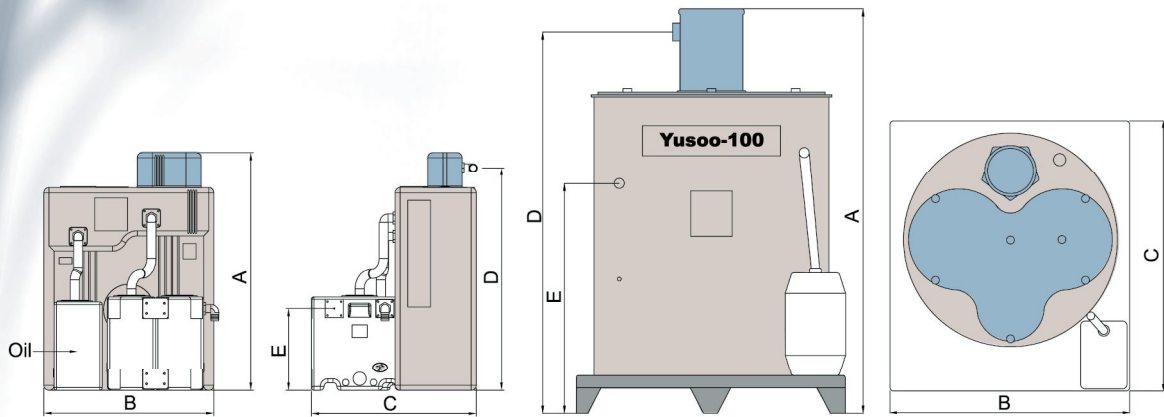


▲ 응축수 수질 확인을 위한 시약키트

Oil-Water Separator

YUSOO-BREAKER

Dimensions



		YUSOO-8	YUSOO-15	YUSOO-30	YUSOO-42	YUSOO-100
TECHNICAL DATA						
Container + Filling valume		169.2 L	180.7 L	207.4 L	227.4 L	730 L
Filling valume		1×15.2 L	1×26.7 L	2×26.7 L	2×36.9 L	2×65 L
Condensate input(hose)		3/4" (di=32mm)			1"	1"
Water outflow(hose)		3/4" (di=32mm)			1" (di=32mm)	(di=32mm)
Oil outflow		(di=32mm hose)				
Oil collector		15 liter				25 liter
Min/max. temperature		(+5 ~ +60°C)				
Max. operating pressure		16 bar				
Weight (kg)		25	29	39	45	105
Dimensions (mm)	A	950	950	950	950	1600
	B	670	670	670	670	1100
	C	550	700	700	700	1200
	D	890	890	890	890	1520
	E	304	324	324	374	910
INSTALLED COMPRESSOR CAPACITY(m³/min)						
Screw Compressor	Turbine Oil	8	15	30	42	100
	VCL-Oil	6.5	12.5	25	35.5	75
	VDL-Oil	8	15	30	42	100
	Synthetic-Oil	5.5 ~ 6.5	11 ~ 12.5	22.5 ~ 25	32 ~ 35.5	65 ~ 75
Piston Compressor	VDL-Oil	6.2	12	23.5	29.5	68
	Synthetic-Oil	4.5 ~ 5.5	9 ~ 10.5	16.5 ~ 19	22 ~ 26.5	51 ~ 60

* Oil Grade : Turbine Oil : 광유 / VCL-Oil : 광유+ 합성유 / VDL-Oil : 광유 / Synthetic-Oil : 합성유

* 결빙지역에서는 당사의 자동 온도조절장치(Heater unit)를 장착하여야 함.

* 상기 사양은 성능 향상을 위해 예고없이 변경될 수 있음. (2011.10)

최상의 처리 방안

YUSOO-BREAKER[®]

당사의 **YUSOO-BREAKER[®]**는

응축수 처리비용과 업무효율에 관한 모든 문제를 만족시킬 수 있다.

